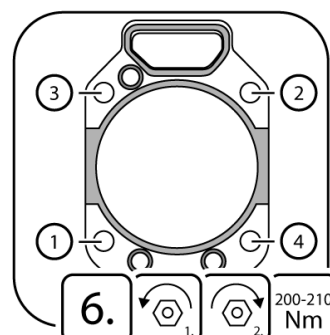
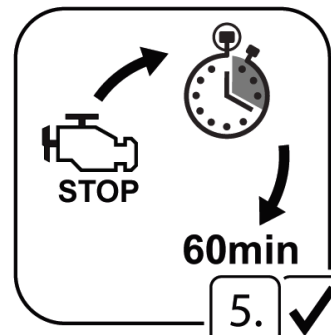
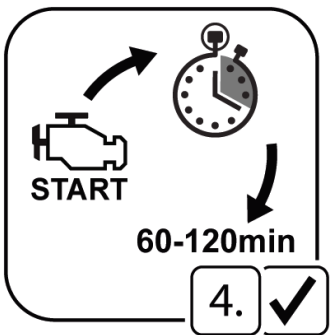
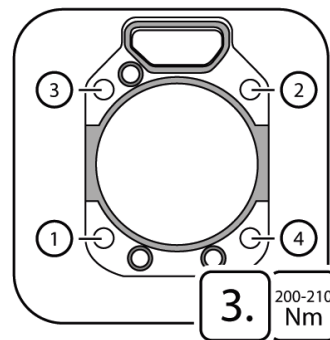
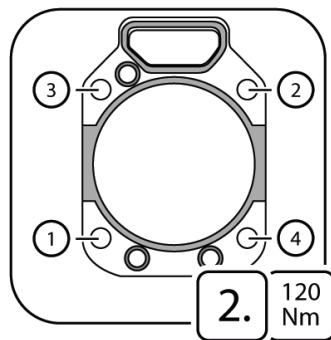
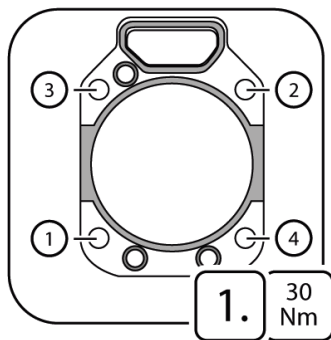
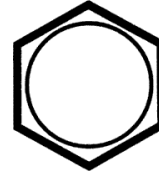


TSI 01/2018

Montaje profesional de la junta de culata

Fendt | MWM

893.278



ElringKlinger AG | División de piezas de recambio

Max-Eyth-Straße 2 | D-72581 Dettingen/Erms

Fon +49 7123 724-799 | Fax +49 7123 724-798

service@elring.de | www.elring.com



Das Original