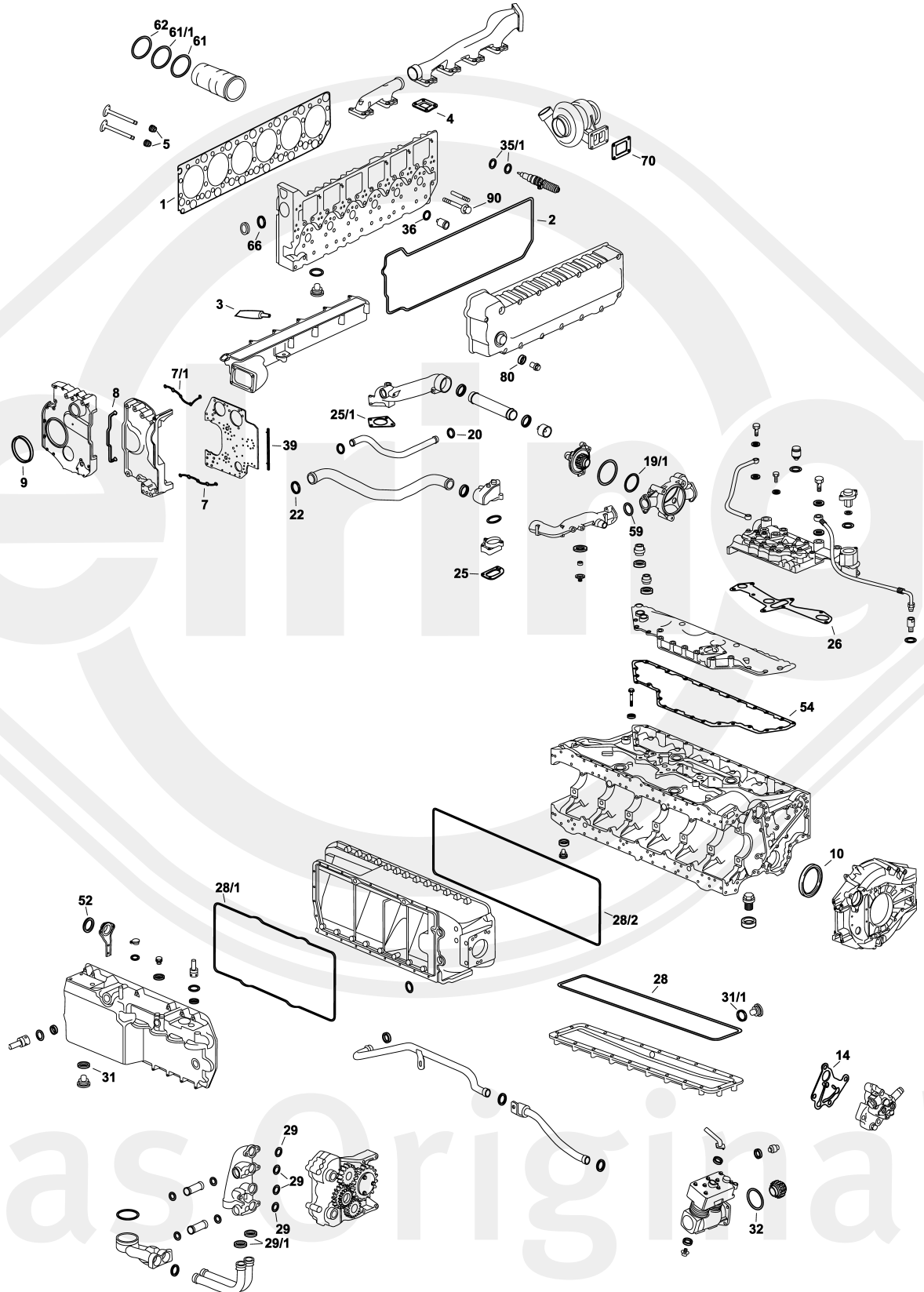




Das Original

Volvo

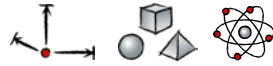
DH 12 D



Das Original



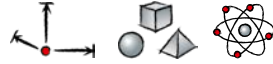
DH 12 D




S ⊕ *	455.810	1x	-	-	
S ⊕ *	390.400	1x	85 104 225	-	
ES ⊕	390.210	1x	20 710 242	-	
ZKHS	381.400	1x	-	-	-
ZLBS	755.672	6x	270 950	-	-
ZKS	136.680	1x	1 547 419 (38x)	M16x2x199	-
1	115.151	1x	3 099 100 20 415 954	∅ 147,3 mm   $\pm 1,25$ mm	-
2	355.990	1x	8 170 116	-	-
3	610.023	1x	1 161 231	310 ml	Dirko™ HT
4	267.560	6x	8 170 959	-	-
5	104.380	24x	21 501 189	8x12/15,4x9,5 FPM	-
7	227.810	1x	20 509 433	-	-
7/1	390.250	1x	3 830 184	-	-
8	356.010	1x	20 714 247	-	-
9	000.270	1x	21 347 087	136x159x13 AW RD PTFE/ACM	-
10	081.460	1x	1 543 896	180x205x15 A/BS LD FPM	-
10	453.851	1x	85 108 352	180x205x15 AW LD PTFE/ACM	-
14	896.793	1x	3 964 833	-	-
19/1		1x	948 980	89,5x3 ACM RD	-
20		2x	471 637	-	-
22	390.030	2x	1 547 254	49x60x7 EDPM A	-
25	257.880	1x	8 170 519	-	-
25/1	390.280	1x	8 130 185	-	-
26	390.180	1x	8 170 534	-	-
28	390.391	1x	8 192 235	L = 2000 mm	-
28/1	390.391	1x	8 192 235	L = 2345 mm	-
28/2	390.391	1x	8 192 235	L = 2765 mm	-
29	-	4x	8 192 188	-	-
29/1	-	2x	1 676 158	-	-



DH 12 D



31	131.806	1x	949 329 813	18	24x31x2 CU A	-
31/1	729.590	1x	20 579 690	-	-	-
32	-	1x	948 983	-	-	-
35/1	369.521	6x	276 948	-	-	-
36	390.490	6x	3 165 747	-	30x3 VMQ RD	-
39	356.000	1x	8 170 473 20 489 341	-	-	-
52		1x	468 947	-	40x46,5x1,5 FPM A	-
54	355.980	1x	20 712 545	-	-	-
61		6x	470 922	-	140,5x2,4 EPDM RD	
61/1		12x	470 190	-	142,6x5,8 FPM RD	
62	813.583	6x	424 833	-	142,6x5,8 FPM RD	
66	754.854	1x	1 544 710	-	53,1x67,58x6,35 PTFE	-
70	753.238	1x	470 939	-	-	-
80	390.260	16x	3 964 604	-	-	-
90	136.680	1x	1 547 419	-	M16x2,0x199	-